

**Kompresszor 50l 3000W
230V**



Használati utasítás



Figyelmeztetés a forró felületre.



Figyelmeztetés áramütés ellen.



Kérjük, figyelmesen olvassa el a kezelési útmutatót.



Viseljen védő fejhallgatót.



Figyelmeztetés, hogy a készülék figyelmeztetés nélkül elindulhat.

BEVEZETÉ

S

Minden olyan tevékenység, amely a normál és elektromos kompresszor rendszeres használata. A kompresszor helyes és optimális használatához elengedhetetlen, hogy elolvassa és szigorúan betartsa az itt megadott utasításokat. Javasoljuk, hogy a használati útmutatót jó állapotban, könnyen hozzáférhető helyen, a kompresszor közelében tartsa. A kompresszort csak felhatalmazott, képzett és tapasztalt személyek használhatják. Javasoljuk, hogy ne végezzen javításokat vagy beavatkozásokat, hacsak a használati utasításban nem szerepel.

Minden olyan javítást, amely a kompresszor bizonyos részeinek eltávolítását igényli, egy erre felhatalmazott szervizközpontnak kell átadni. A hatékonyság és a munkaidő biztosítása érdekében

Az elektromos kompresszorhoz ajánlott eredeti pótalkatrészeket használni.

1. GARANCIA

A garancia csak a hibás alkatrészek ingyenes cseréjére terjed ki, kivéve a burkolatot és az elektromos alkatrészeket. A nem rendeltetésszerű használat és a módosítások automatikusan érvénytelenítik a garanciát.

Ez a garancia nem fedezi az összes szállítási és munkadíjat.

Ha a kompresszort a garanciaidőn belül kell visszaküldeni, a szállítási költség a vásárlót terheli.

2. A BERENDEZÉS MŰKÖDÉSE

A kompresszort jól szellőző helyiségekben kell használni, + 5 / + 35 °C hőmérsékleten, por, savak, gőzök, robbanékony és gyúlékony gázok jelenléte nélkül.

A kompresszor kezelőszemélyzetének megfelelő képzési és karbantartási időszakot követően szintén meg kell felelnie az ország hatályos jogszabályai szerinti minimális életkornak. Használjon egyéni védőfelszerelést eszközökkel, és tegye meg az ebben a kézikönyvben felsorolt összes óvintézkedést. Tegyen meg minden egyéb óvintézkedést is, amely a munka körülményei és helyszíne miatt szükséges lehet.

3. BIZTONSÁG

Az elektromechanikus berendezések használatakor tartsa be a következő szabályokat:

- ne érintse meg a készüléket mezítláb, nedves kézzel vagy lábbal.
- ne húzza meg a kábelt, hogy kihúzza a konnektorból, vagy hogy elmozdítsa a kompresszort (feszültség alatt álló készülék).
- Kerülje az időjárási körülményeknek (eső, nap, köd) való kitétséget.
- ne engedje, hogy a kompresszort tapasztalatlan személyek megfelelő felügyelet nélkül használják.
- ne végezzen hegesztési vagy mechanikai műveleteket a tartályon sérülés vagy korrózió esetén cserélje ki a tartályt annak műszaki jellemzőinek megfelelően és a helyi előírásoknak megfelelően.
- a kompresszort különböző célokra (szivattyúzás, pneumatikus szerszámok, festés, mosás mosószerrel vagy vízbázisú szerekkel stb.) az ismereteknek és szabályoknak megfelelően használja.

A kompresszor más szerszámok által okozott sérülésének elkerülése érdekében tartson legalább 6 méterre a munkahelytől.

- a kompresszor által minden további kezelés nélkül előállított sűrített levegő nem alkalmas gyógyszeripari, élelmiszeripari vagy egészségügyi célokra. Nem alkalmas víz alatti tartályok töltésére. A munkaterületeket szellőztetni kell a szivattyúzott levegő hígítása érdekében.

- ne lazítsa meg a nyomástartó tartály csatlakozásait, munka után ürítse ki a tartályt.

- ne végezzen semmilyen olyan műveletet, amely befolyásolhatja a kompresszor működését, mielőtt kihúzza a konnektorból.

- az üzemi hőmérsékletnek + 5 °C és + 35 °C között kell lennie.

- ne irányítson levegőt vagy gyúlékony folyadékokat a kompresszorra.

- ne helyezzen gyúlékony anyagokat a kompresszor közelébe.

- a munkaszünetek alatt a kompresszor kapcsolóját a "0" (ki) állásba kell kapcsolni.

- ne irányítsa a légáramot emberekre vagy állatokra

- ne szállítsa a kompresszort teli nyomástartással

- tartsa távol a gyerekeket és a háziállatokat a működő kompresszortól

- a kompresszor csak levegő sűrítésére szolgál, és nem használható más gázok esetében

- a készüléket nem szabad robbanásveszélyes környezetben használni.

Különösen óvatossá kell lenni, amikor a kompresszor működik, mivel a motor, a légtelenítő cső és a visszacsapószelep felforrósodik, és ez súlyos sérüléseket okozhat. égési sérülések. Emellett minden mozgó alkatrész (feszítőkerék és lendkerék) súlyos baleseteket okozhat.

4. EGYÉNI VÉDELMI INTÉZKEDÉSEK

Sűrített levegővel végzett munka során viseljen védőszemüveget, hogy megvédje szemét az idegen tárgyaktól és a légáramlatba való ütközéstől. Ha a kompresszort festékekkel használja, az orrát és a száját speciális maszkkal védje. Ebben az esetben ne dolgozzon zárt szobákban vagy nyílt tűz közelében. Gondoskodjon megfelelő légcseréről a helyiségben.

5. BERENDEZÉSEK ÁRTALMATLANÍTÁSA

Ha a kompresszor leáll, akkor azt ugyanúgy meg kell semmisíteni, mint bármely más ipari berendezést. A használt berendezéseket, szerszámokat és alkatrészeket ne dobja a kommunális hulladékgyűjtő konténerekbe.

6. SZÁLLÁSHELY

A kompresszort a kezelővel azonos magasságban lévő szilárd felületre kell helyezni, minden esetben ellenőrizze, hogy a kompresszor tökéletesen vízszintes legyen. Ha a kompresszor szerelő lábakkal van felszerelve, akkor azok és a padló közé rezgéscsillapító párnákat kell elhelyezni. Ha a kompresszort a padlószint fölé kell telepíteni, mindenképpen vegye figyelembe a kompresszor súlyát, valamint a tartályba kerülő kondenzátum súlyát.

7. TECHNIKAI ADATOK

	ModellKD1484 ZBV-0,25/8
Tartály	kapacitása50 l
Üzemi nyomás	bar Max. Nyomás
	10 bar
Teljesítmény:	3,0 kW / 4,1HP
Fordulatszám	2880
rpmKapacitás530	l/min
Hatékony teljesítmény:	320 l/min
Feszültség/frekvencia	220/230V/50Hz
Akusztikai teljesítmény LWA	95 dB
Hangnyomásszint LW	73 dB (4 m távolságban) Súly 38 kg

Nyomástartó edény

ZBIORNIK POWIETRZA		CE 0029		TYPE	0D305
V	50 L	c	0.5mm	S/N	
PS	10 bar	ea	2.2 mm	ROK	2020
Ph	13.2 bar	Std:2009/105/EC		EN286-1	
Tmax	100 °C				
Tmin	-10 °C				

V - 50 L - tartálykapacitás

PS - 10 bar - üzemi nyomás

Ph - 13,2 bar - maximális nyomás

Tmax - 100°C - maximális üzemi hőmérséklet

Tmin -10°C - minimális üzemi hőmérséklet

C - 0,5 mm - az az érték, amennyivel a tartály falának vastagsága az Ea értékhez képest nő.

ea- 2,2 mm - minimálisan előírt tartályfalvastagság

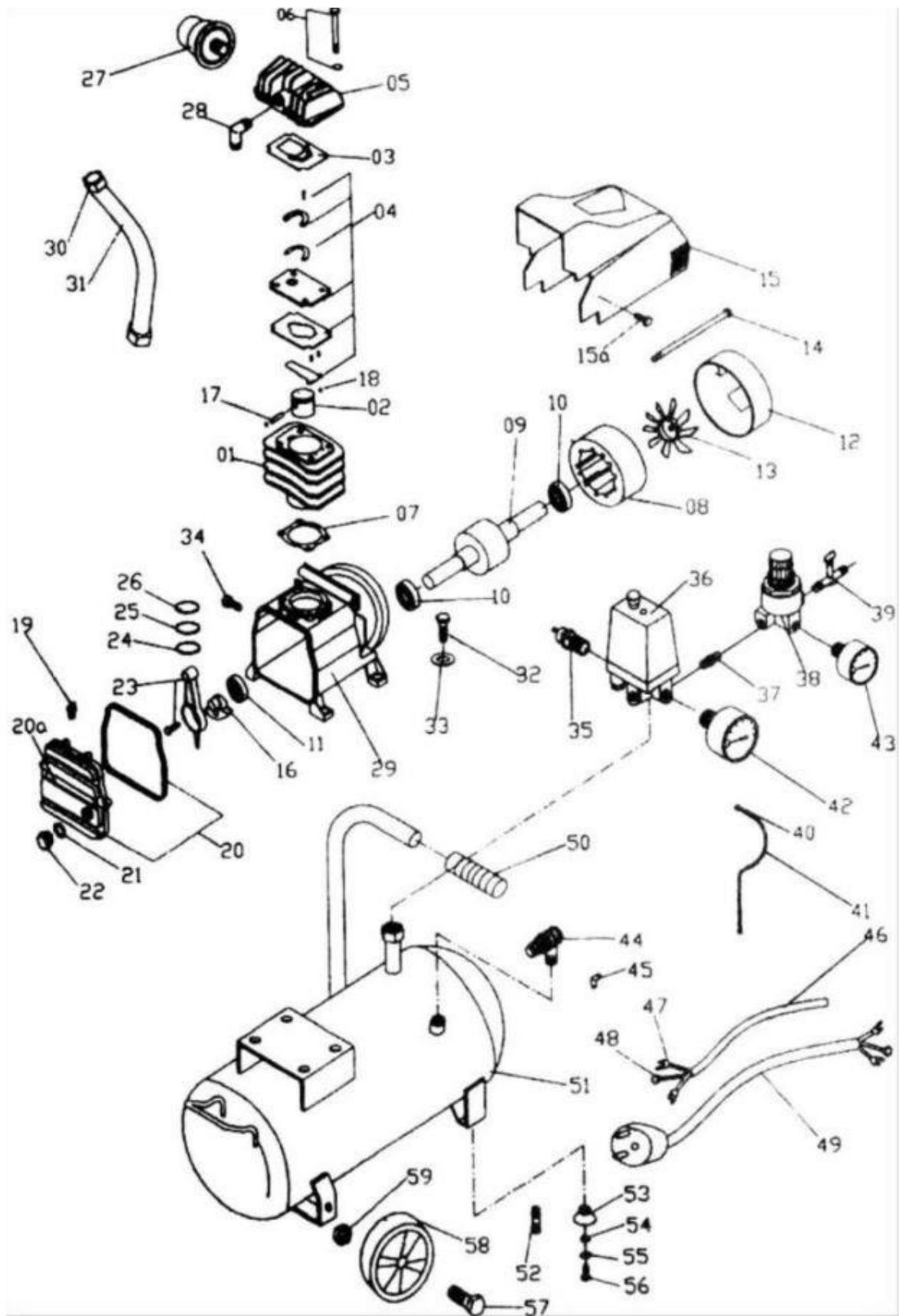
Típus - OD305 - Tartálytípus

S/N - sorozatszám

Év - 2020 - a tartálygyártás éve

8. KOMPRESSZOR-KONSTRUKCIÓ

1	Roller	21	Pecset	41	Biztonsági szelep
2	Dugattyú	22	Olaj látóüveg	42	Nyomásmérő
3	Pecset	23	Ojnica	43	Nyomásmérő
4	Szerelőszelep	24	Dugattyúgyűrű	44	Visszacsapó szelep
5	Hengerfedél	25	Dugattyúgyűrű	45	Biztonsági kapcsoló
6	Csavar	26	Dugattyúgyűrű	46	Elektromos kábel
7	Pecset	27	Szűrőelem	47	Kábeldugó
8	Státor	28	Kipufogó	48	Kábeldugó
9	Rotor	29	Kurbliház	49	Plug
10	Csapágyazás	30	Kipufogócső	50	Fogantyú
11	tengelytömítés	31	Kipufogó anya	51	Tartály
12	Hátsó borító	32	Csavar	52	Leeresztő sapka
13	Ventilátor	33	Anya	53	Hangtompító
14	Csavar	34	Anya	54	Anya
15	Borító / 15a. Csavar	35	Biztonsági szelep	55	Anya
16	Forgattyús tengely	36	Nyomáskapcsoló	56	Csavar
17	Csapágyazás	37	Csatlakozó	57	Csavar
18	Gyűrű	38	Szabályozó	58	Kerekek
19	Időjárásjavítás	39	Nyomáscsökkentő szelep	59	Anya
20	A tengelyszekrény / 20a. Csavar	40	Biztonsági csavar		



9. A BERENDEZÉS KICSOMAGOLÁSA

Kis súlyának köszönhetően az elektromos kompresszor kézzel kirakodható, majd kerekek segítségével egy adott helyre szállítható.

10. A BERENDEZÉSEK HASZNÁLATA

A kompresszor bekapcsolása előtt ellenőrizze:

- az olajsint az ellenőrző üvegben
- hogy a hálózati feszültség megfelel-e a típustáblán feltüntetett értéknek.
- minden tápkábel-hosszabbításnak a hosszával arányos keresztmetszettel kell rendelkeznie, maximális hossza 10 m.

Az elektromos kompresszort egy differenciálkapcsolóval vagy három kiséleltetett biztosítékból álló sorozattal ellátott konnektorhoz kell csatlakoztatni.

11. TISZTÍTÁS ÉS KARBANTARTÁS

A karbantartási vagy tisztítási munkálatok megkezdése előtt mindig húzza ki a dugót a konnektorból. Várja meg, amíg a kompresszor teljesen lehűl - leforrázás veszélye!
Tisztítási vagy karbantartási munkák előtt engedje le a nyomást a tartályból!

- Tisztítás - ajánlott a készüléket minden használat után megtisztítani. A biztonsági funkciók karbantartása

tisztítsa meg, törölje át őket tiszta ruhával, vagy fújja ki őket sűrített levegővel, alacsony nyomáson.

Rendszeresen tisztítsa a készüléket nedves ruhával - ne használjon tisztítószeret vagy oldószereket, mivel azok károsíthatják a műanyag alkatrészeket. Vigyázzon, hogy víz ne kerüljön a belsejébe.

- Kondenzátum - ajánlott a kondenzátumot minden használat után a tartályban lévő leeresztőcsavar kicsavarásával leereszteni.

- Szívószűrő - A szívószűrő tisztítása és ápolása az egyik legfontosabb módja a kompresszor élettartamának meghosszabbításának. Tisztítsa meg a szűrőt 50 üzemóránként. A szűrő eltávolítása után száraz ruhával tisztítsa meg, vagy fújja ki alacsony nyomású levegővel.

- Olajsint - ajánlott ellenőrizni az olajsintet a kompresszor indítása előtt.

Az optimális szint az, amikor a mutató szintje a maximális és a minimális szint között van. Az olajat 50 üzemóránként ajánlott cserélni.

12. TÁROLÁS

Minden használat után húzza ki a dugót a konnektorból, szellőztesse ki a készüléket és húzza ki az összes csatlakoztatott pneumatikus eszközök. A kompresszort illetéktelenek számára elérhetetlen helyen kell tárolni. Ajánlott száraz és sötét helyen, 5-30 Celsius fokos hőmérsékleten tárolni.

13. A KOMPRESSZOR BEKAPCSOLÁSA

Fordítsa a nyomáskapcsoló gombját "0" állásba. Helyezze be a dugót az aljzatba. Kapcsolja be a kompresszort a nyomáskapcsoló gomb "1" állásba történő elfordításával. A háromfázisú kompresszor első bekapcsolásakor ellenőrizze, hogy a kerék forgásiránya a nyíl irányába mutat-e. A kompresszor teljesen automatikusan működik: a nyomáskapcsoló vezérli, és akkor kapcsol ki, amikor a tartálynyomás eléri a maximális értéket, és akkor kapcsol be, amikor a nyomás a minimális szint alá csökken. Az első 5 óra alatt működés közben ellenőrizze a fej csavarjainak meghúzását. Állítsa le a kompresszort a nyomáskapcsoló gomb "0" (ki) állásba történő elfordításával.

14. BIZTONSÁGI INTÉZKEDÉSEK

A kezelő biztonsága érdekében az elektromos kompresszor alapkitelben a következőkkel van felszerelve minden mechanikus és elektromos eszközzel. Mindenekelőtt rendelkezik egy biztonsági szeleppel, amely nyomáskapcsolóval történő manipuláció esetén a felesleges levegőt leereszti a tartályból. A 400 V-os motorokat hőmágneses túlterheléskapcsoló védi.

15. A HIBA LEHETSÉGES OKAI

Problémák és megoldásaik		
A probléma	Ok	Megoldás
A kompresszor nem indul	<ol style="list-style-type: none"> 1. Nincs áram 2. Egy kiégett biztosíték 3. A kompresszor túlmelegedett 4. Törött nyomáskapcsoló 	<ol style="list-style-type: none"> 1. Csatlakozás az elektromos hálózathoz 2. Cserélje ki a biztosítékot 3. Várjon 15 percet, amíg a kompresszor lehűl 4. Kapcsolatfelvételi szolgáltatás
A motor zúg, de nem jár, vagy csak nagyon alacsony fordulatszámon működik.	<ol style="list-style-type: none"> 1. Túl alacsony feszültség 2. Sérült motor 3. Hibás nyomáskapcsoló vagy visszacsapó szelep 4. Levegő a hengerben 	<ol style="list-style-type: none"> 1. Ellenőrizze a feszültséget feszültségmérővel 2. Kapcsolatfelvételi szolgáltatás 3. Kapcsolatfelvételi szolgáltatás 4. 15 másodperces kapcsoló kikapcsolás majd kapcsolja be újra
A biztosíték kiégett, hirtelen nincs áram az áramkörben.	<ol style="list-style-type: none"> 1. Helytelen biztosíték túlterhelés áramkör 2. Hibás visszacsapószelep vagy nyomáskapcsoló 	<ol style="list-style-type: none"> 1. Ellenőrizze a biztosíték helyességét, válassza le a többi berendezést a hálózatról, vagy csatlakoztassa a kompresszort a saját áramköréhez. 2. Kapcsolatfelvételi szolgáltatás
Védelem a túlmelegedés ellen kikapcsolja a kompresszort	<ol style="list-style-type: none"> 1. Túl alacsony feszültség 2. A légszűrő eltömődött 3. Rossz szellőzés a szobában, túl magas hőmérséklet 	<ol style="list-style-type: none"> 1. Ellenőrizze a feszültséget feszültségmérővel 2. Tisztítsa meg a légszűrőt 3. A kompresszor áthelyezése jól szellőző helyen
A kompresszor bekapcsolásakor a nyomás lecsökken.	<ol style="list-style-type: none"> 1. Rosszul csatlakoztatott műszerek vagy tömlők 2. Nyitott leeresztő szelep 3. Nem zárt vezérlőszelep 	<ol style="list-style-type: none"> 1. Derítse ki, hol szivárog a levegő, és lezárni ezeket a területeket elektromos szalag 2. Húzza meg a szelepet 3. Ellenőrizze és tisztítsa meg szelepet, és húzza meg. Ha a szükség van rá, cserélje ki a szelepet

Magas páratartalom	<ol style="list-style-type: none"> 1. Túl sok víz van a tartályban 2. Magas páratartalom 3. A szűrő bemenete eltömődött 	<ol style="list-style-type: none"> 1. Ürítse ki a tartályt 2. A kompresszor áthelyezése egy olyan helyre, ahol kevesebb a páratartalom 3. Tisztítsa meg vagy cserélje ki szűrő
A kompresszor folyamatosan működik	<ol style="list-style-type: none"> 1. Hibás nyomáskapcsoló 2. Túl magas fogyasztás air 	<ol style="list-style-type: none"> 1. Új nyomáskapcsoló felszerelése 2. A kompresszor nem kompatibilis a szerszámmal, és nem szív elég levegőt
A kompresszor rezeg	<ol style="list-style-type: none"> 1. Laza kötőelemek csavarok 2. Sérült gumi tartálylábpedél 	<ol style="list-style-type: none"> 1. Húzza meg a csavarokat 2. Cserélje ki a tengelyt
A szükségesnél rosszabb légkapacitás	<ol style="list-style-type: none"> 1. Nyitott leeresztő szelep 2. Szennyezett szűrőbeömlő 3. Légszivárgás 	<ol style="list-style-type: none"> 1. Húzza meg a szelepet 2. Tisztítsa meg vagy cserélje ki szűrő 3. Húzza meg a tömlőket és eszközök



Az elektromos termékeket nem szabad a háztartási hulladékkal együtt ártalmatlanítani. Ezeket a kijelölt újrahasznosítási pontokon kell ártalmatlanítani. Az elektromos készülékek tárolására vonatkozó információkért forduljon a helyi hatósághoz.